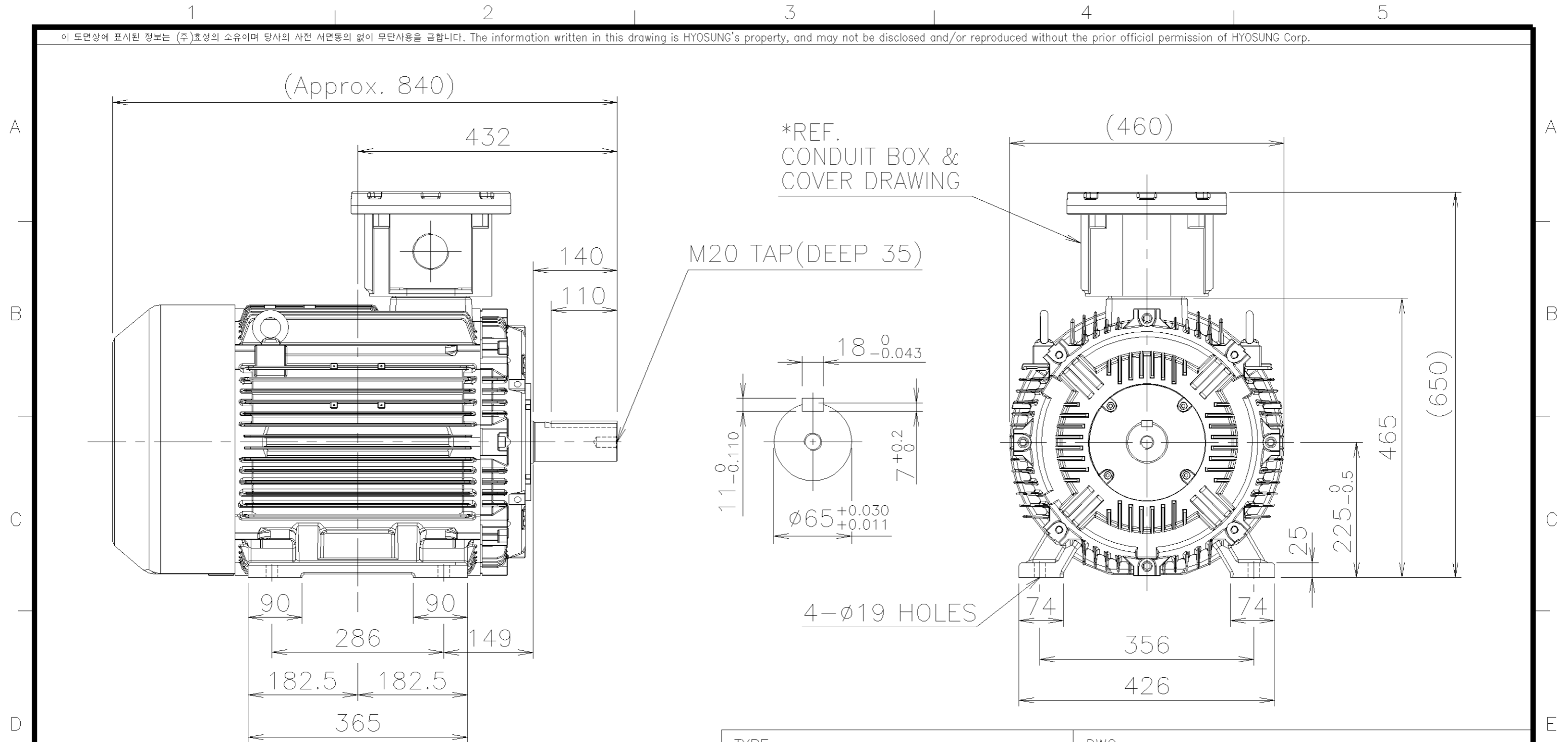


이 도면상에 표시된 정보는 (주)효성의 소유이며 당사의 사전 서면동의 없이 무단사용을 금합니다. The information written in this drawing is HYOSUNG's property, and may not be disclosed and/or reproduced without the prior official permission of HYOSUNG Corp.



TYPE A.C MOTOR EF FR.NO.225S 4P~					DWG. NAME OUTLINE DIMENSIONS 전동기 외형치수도				
DRAWN	DESIGN	CHECKED	REVIEWED	APPROVED	SCALE	1/9	DATE	2011-03-08	
	홍승만 2011/03/08	이상순 2011/03/08		이경순 2011/03/09	REF. DWG. NO.		UNIT	mm	
					DWG. NO.	DMMK10711H04			